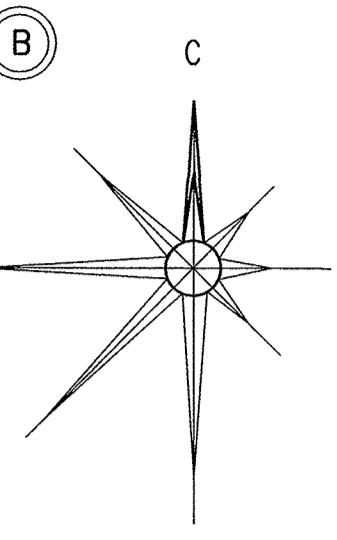
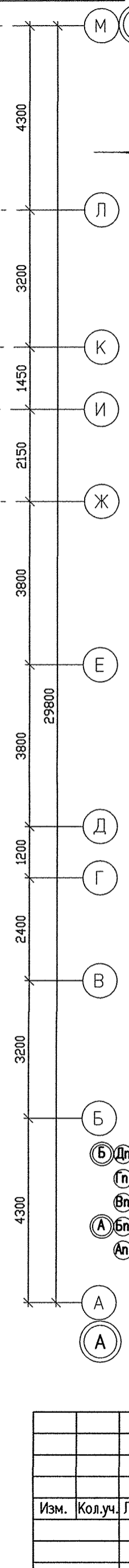
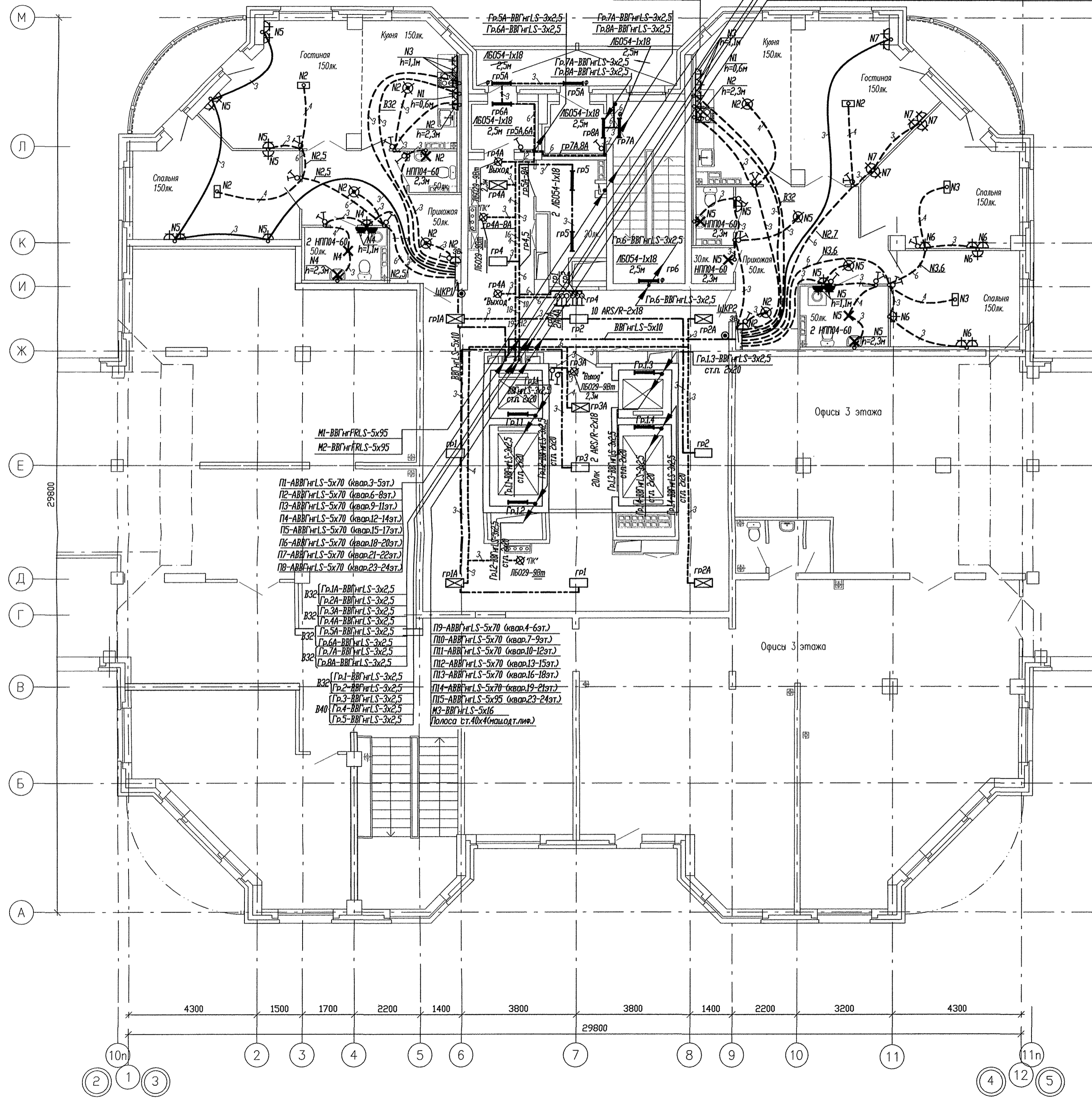
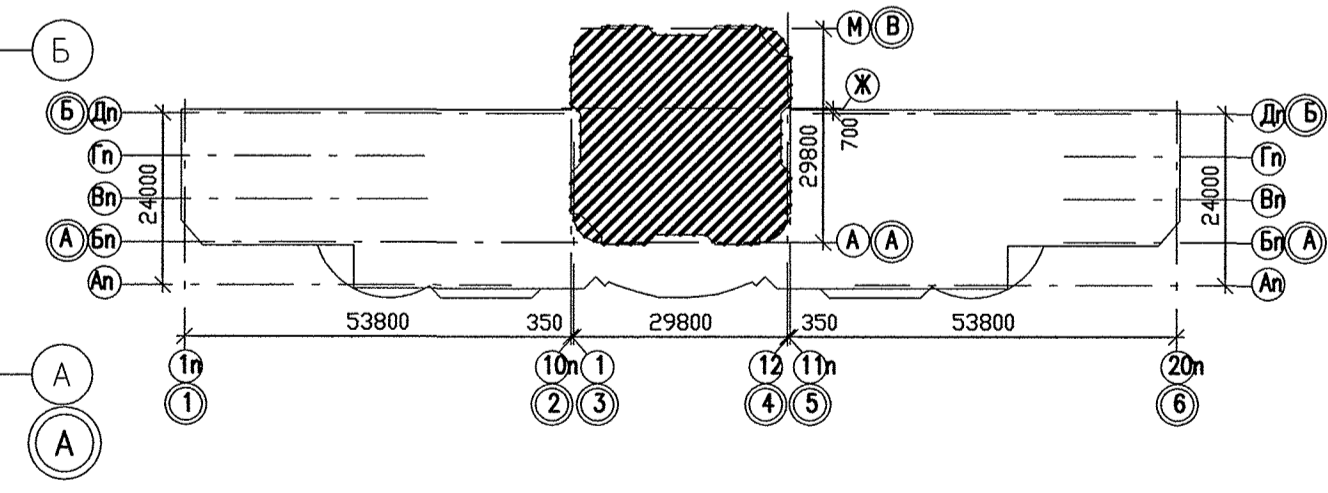


П1-АВВГнгLS-5х70 (квар.3-5эт.) П5-АВВГнгLS-5х70 (квар.15-17эт.) Гр.1А-ВВГнгLS-3х2,5 Гр.1-ВВГнгLS-3х2,5 П9-АВВГнгLS-5х70 (квар.4-6эт.) П13-АВВГнгLS-5х70 (квар.16-18эт.)
 П2-АВВГнгLS-5х70 (квар.6-8эт.) П6-АВВГнгLS-5х70 (квар.18-20эт.) Гр.2А-ВВГнгLS-3х2,5 Гр.2-ВВГнгLS-3х2,5 П10-АВВГнгLS-5х70 (квар.7-9эт.) П4-АВВГнгLS-5х70 (квар.19-21эт.)
 П3-АВВГнгLS-5х70 (квар.9-11эт.) П7-АВВГнгLS-5х70 (квар.21-22эт.) Гр.3А-ВВГнгLS-3х2,5 Гр.3-ВВГнгLS-3х2,5 П11-АВВГнгLS-5х70 (квар.10-12эт.) П15-АВВГнгLS-5х95 (квар.23-24эт.)
 П4-АВВГнгLS-5х70 (квар.12-14эт.) П8-АВВГнгLS-5х70 (квар.23-24эт.) Гр.4А-ВВГнгLS-3х2,5 Гр.4-ВВГнгLS-3х2,5 П12-АВВГнгLS-5х70 (квар.13-15эт.) П3-ВВГнгLS-5х16
 Полоса ст.40х4(нашодт.лив.)
 М1-ВВГнгFRLS-5х95 М2-ВВГнгFRLS-5х95



Условные обозначения:

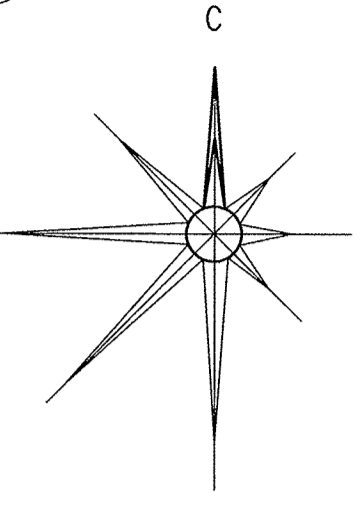
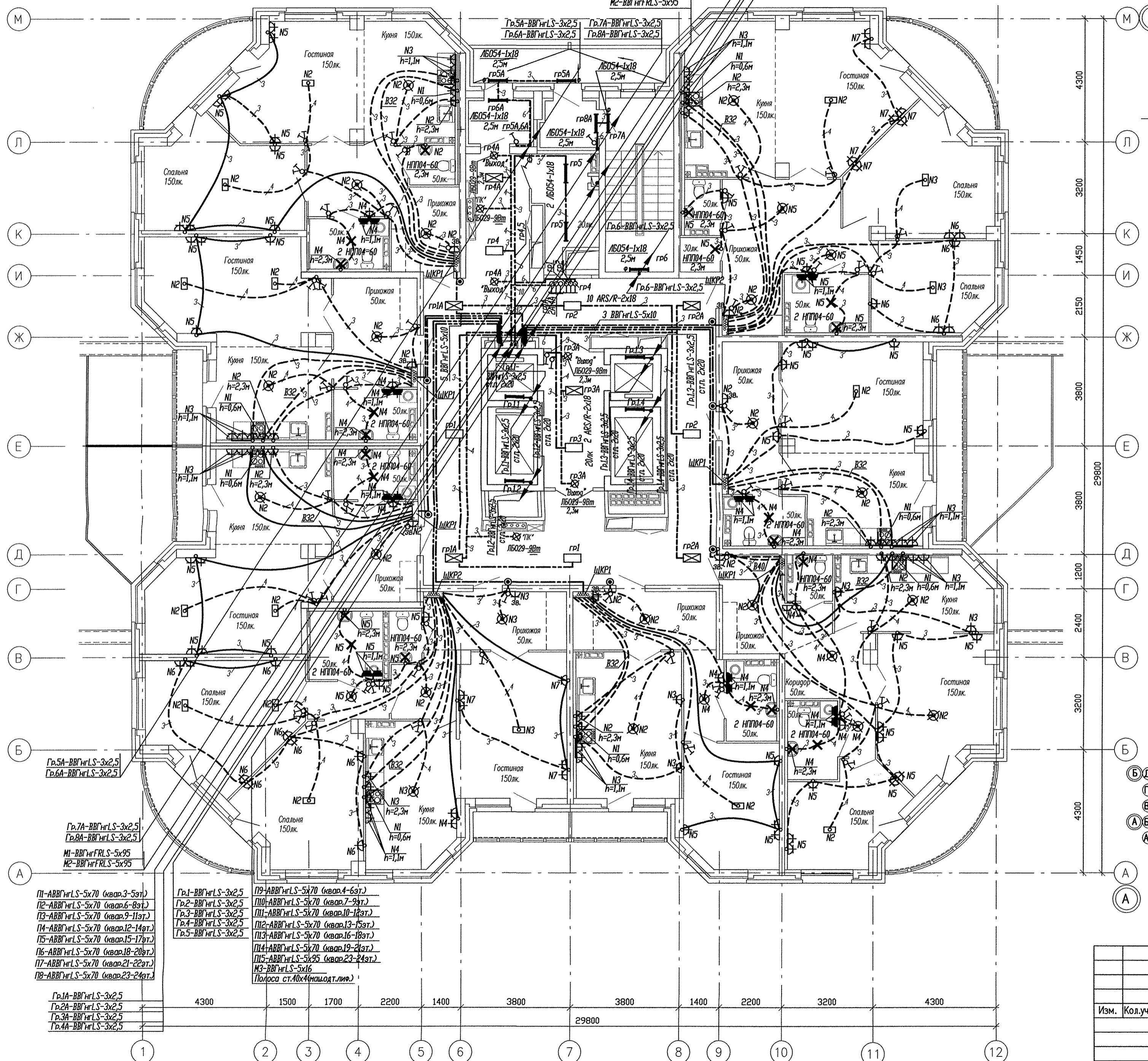
- трубы, проложенные в монолите плиты перекрытия данного этажа;
- - - трубы, проложенные в монолите плиты перекрытия вышележащего этажа;



СОГЛАСОВАНО	Чижик	СС	Инф.Н. погл.
СОГЛАСОВАНО	Чирков	АР	Взак. инф.Н.
	Галин	ОВ	Погнись и дата
	Крычова	ВК	

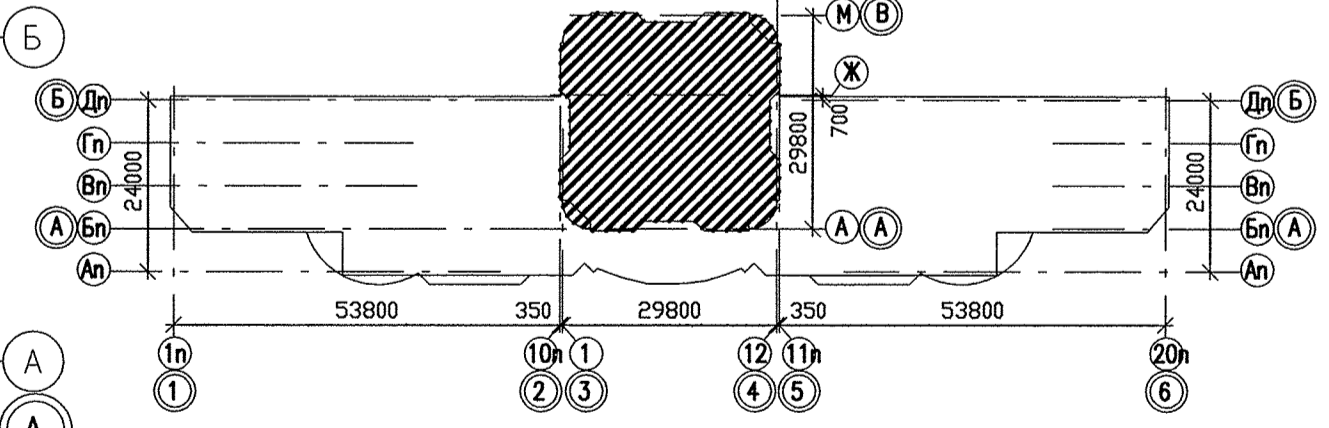
АКБ.120-02-ЭЛ			
Группа жилых домов со встроенно-пристроенными нежилыми помещениями на первых этажах в границах улиц 8 Марта-Юлиуса Фучика - Чайковского в Чкаловском районе г. Екатеринбург			
Изм.	Кол.уч.	Лист/№ док.	Подпись
Пусковой комплекс 2. 26-этажный жилой дом		Стадия	Лист
		Р	14
Листов			
Гл. спец.	Смирнова	07.12	План 3 этажа. Расположение сетей электрооборудования.
Проверил	Багина	07.12	
Разработал	Киселева	07.12	
ЗАО КОРПОРАЦИЯ АТОМСТРОЙКОМПЛЕКС			
Формат А2			

П1-АВВГнрLS-5х70 (квар.3-5эт.) П5-АВВГнрLS-5х70 (квар.15-17эт.) П9-АВВГнрLS-5х70 (квар.4-6эт.) П13-АВВГнрLS-5х70 (квар.16-18эт.)
 П2-АВВГнрLS-5х70 (квар.6-8эт.) П6-АВВГнрLS-5х70 (квар.18-20эт.) П10-АВВГнрLS-5х70 (квар.7-9эт.) П14-АВВГнрLS-5х70 (квар.19-21эт.)
 П3-АВВГнрLS-5х70 (квар.9-11эт.) П7-АВВГнрLS-5х70 (квар.21-22эт.) П11-АВВГнрLS-5х70 (квар.10-12эт.) П15-АВВГнрLS-5х95 (квар.23-24эт.)
 П4-АВВГнрLS-5х70 (квар.12-14эт.) П8-АВВГнрLS-5х70 (квар.23-24эт.) М1-ВВГнрFRLS-5х95 Полоса ст.40х4(намот.лив.)
 М2-ВВГнрFRLS-5х95
 Гр.1А-ВВГнрLS-3х2,5 Гр.2А-ВВГнрLS-3х2,5 Гр.3А-ВВГнрLS-3х2,5 Гр.4А-ВВГнрLS-3х2,5
 Гр.5А-ВВГнрLS-3х2,5 Гр.6А-ВВГнрLS-3х2,5 Гр.7А-ВВГнрLS-3х2,5 Гр.8А-ВВГнрLS-3х2,5
 Гр.1В-ВВГнрLS-3х2,5 Гр.2В-ВВГнрLS-3х2,5 Гр.3В-ВВГнрLS-3х2,5 Гр.4В-ВВГнрLS-3х2,5
 Гр.5В-ВВГнрLS-3х2,5 Гр.6В-ВВГнрLS-3х2,5 Гр.7В-ВВГнрLS-3х2,5 Гр.8В-ВВГнрLS-3х2,5



Условные обозначения:

————— трубы, проложенные в монолите плиты перекрытия данного этажа;
 - - - - - трубы, проложенные в монолите плиты перекрытия вышележащего этажа;



СОГЛАСОВАНО
 Цирков
 Гэшин
 Кзырцова
 АР
 ОВ
 ВК
 Взам. инв.Н
 Подпись и дата
 Инв.Н. подл.

П1-АВВГнрLS-5х70 (квар.3-5эт.) П2-АВВГнрLS-5х70 (квар.6-8эт.) П3-АВВГнрLS-5х70 (квар.9-11эт.) П4-АВВГнрLS-5х70 (квар.12-14эт.) П5-АВВГнрLS-5х70 (квар.15-17эт.) П6-АВВГнрLS-5х70 (квар.18-20эт.) П7-АВВГнрLS-5х70 (квар.21-22эт.) П8-АВВГнрLS-5х70 (квар.23-24эт.)
 Гр.1А-ВВГнрLS-3х2,5 Гр.2А-ВВГнрLS-3х2,5 Гр.3А-ВВГнрLS-3х2,5 Гр.4А-ВВГнрLS-3х2,5
 Гр.1В-ВВГнрLS-3х2,5 Гр.2В-ВВГнрLS-3х2,5 Гр.3В-ВВГнрLS-3х2,5 Гр.4В-ВВГнрLS-3х2,5
 Гр.5А-ВВГнрLS-3х2,5 Гр.6А-ВВГнрLS-3х2,5 Гр.7А-ВВГнрLS-3х2,5 Гр.8А-ВВГнрLS-3х2,5
 М1-ВВГнрFRLS-5х95 М2-ВВГнрFRLS-5х95
 П9-АВВГнрLS-5х70 (квар.4-6эт.) П10-АВВГнрLS-5х70 (квар.7-9эт.) П11-АВВГнрLS-5х70 (квар.10-12эт.) П12-АВВГнрLS-5х70 (квар.13-15эт.) П13-АВВГнрLS-5х70 (квар.16-18эт.) П14-АВВГнрLS-5х70 (квар.19-21эт.) П15-АВВГнрLS-5х95 (квар.23-24эт.) М3-ВВГнрLS-5х16 Полоса ст.40х4(намот.лив.)

АКБ.120-02-ЭП			
Группа жилых домов со встроенно-пристроенными нежилыми помещениями на первых этажах в границах улиц 8 Марта-Юлуса Фучика - Чайковского в Чкаловском районе г. Екатеринбург			
Изм.	Кол.уч.	Лист N док.	Подпись Дата
		Пусковой комплекс 2. 26-этажный жилой дом	Стация Лист Листов Р 15
Гл. спец.	Смирнова	07.12	План 4 этажа. Расположение сетей электрооборудования.
Проверил	Багина	07.12	
Разработал	Киселева	07.12	
ЗАО КОРПОРАЦИЯ АТОМСТРОЙКОМПЛЕКС			
Формат А2			

П3-АВВГнгLS-5х70 (квар.9-11эт.) П6-АВВГнгLS-5х70 (квар.18-20эт.)
 П4-АВВГнгLS-5х70 (квар.12-14эт.) П7-АВВГнгLS-5х70 (квар.21-22эт.)
 П5-АВВГнгLS-5х70 (квар.15-17эт.) П8-АВВГнгLS-5х70 (квар.23-24эт.)

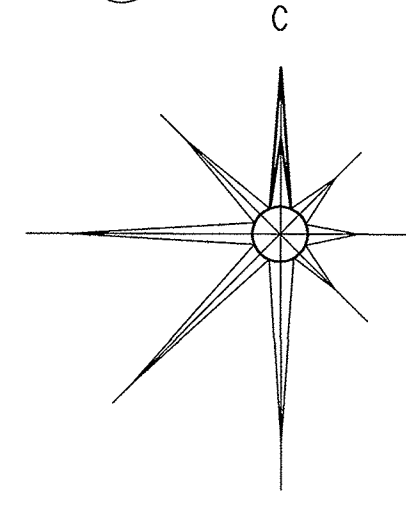
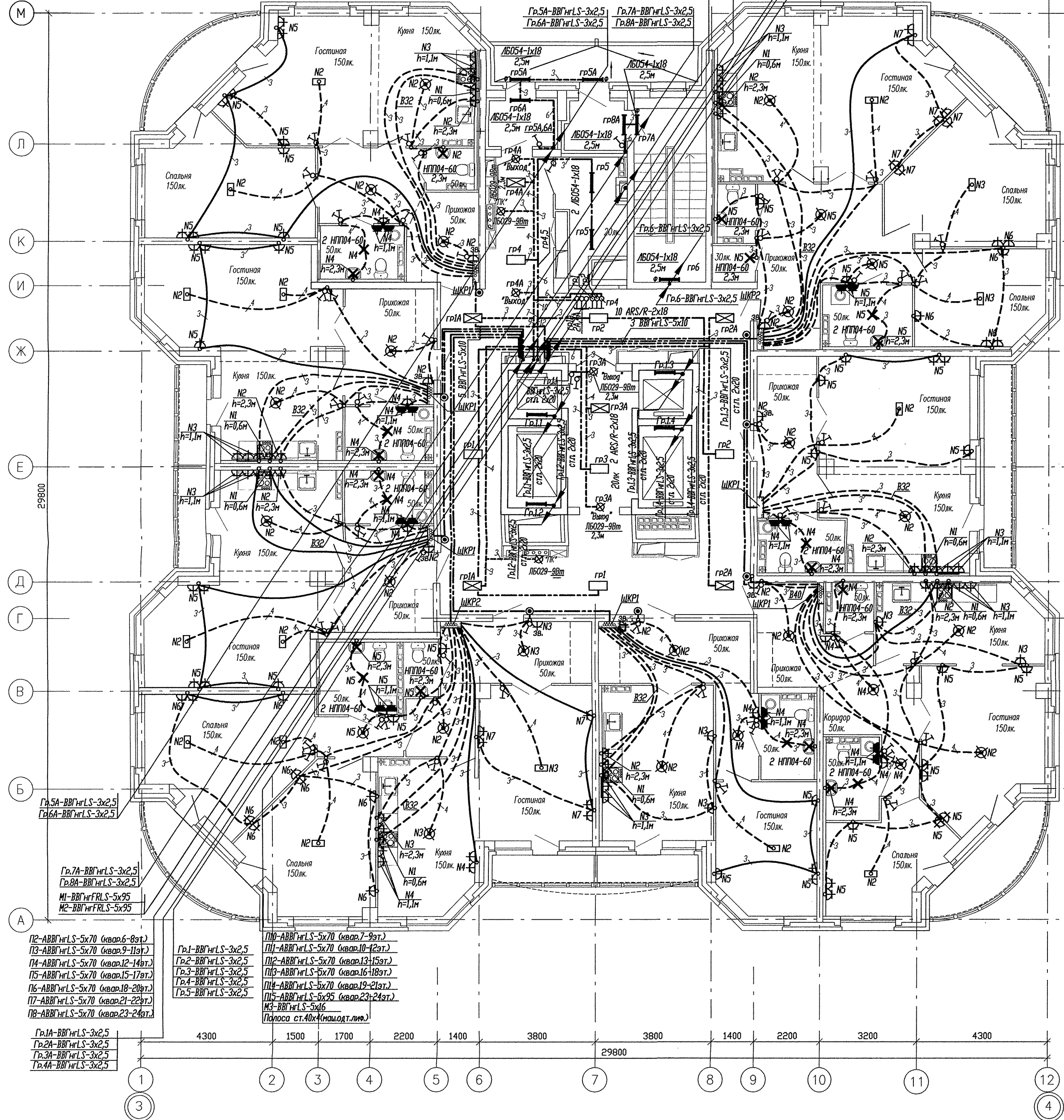
Гр.1А-ВВГнгLS-3х2,5
 Гр.2А-ВВГнгLS-3х2,5
 Гр.3А-ВВГнгLS-3х2,5
 Гр.4А-ВВГнгLS-3х2,5

Гр.1-ВВГнгLS-3х2,5
 Гр.2-ВВГнгLS-3х2,5
 Гр.3-ВВГнгLS-3х2,5
 Гр.4-ВВГнгLS-3х2,5
 Гр.5-ВВГнгLS-3х2,5

П10-АВВГнгLS-5х70 (квар.7-9эт.)
 П11-АВВГнгLS-5х70 (квар.10-12эт.)
 П12-АВВГнгLS-5х70 (квар.13-15эт.)
 П13-АВВГнгLS-5х70 (квар.16-18эт.)
 П14-АВВГнгLS-5х70 (квар.19-21эт.)
 П15-АВВГнгLS-5х95 (квар.23-24эт.)
 П3-ВВГнгLS-5х16
 Полоса ст.40х(намот.лив.)

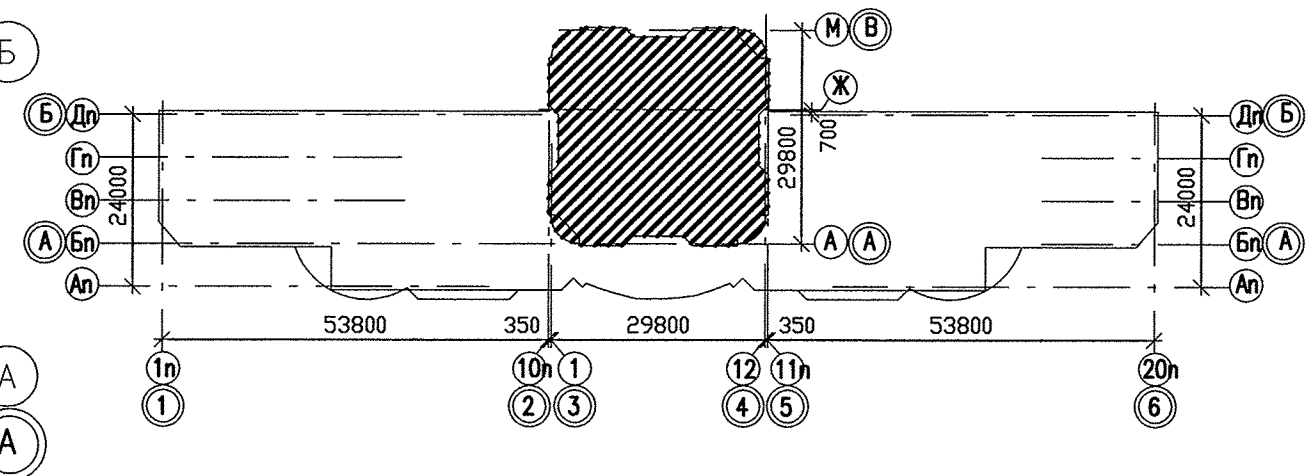
М1-ВВГнгFRLS-5х95
 М2-ВВГнгFRLS-5х95

Гр.5А-ВВГнгLS-3х2,5
 Гр.6А-ВВГнгLS-3х2,5
 Гр.7А-ВВГнгLS-3х2,5
 Гр.8А-ВВГнгLS-3х2,5



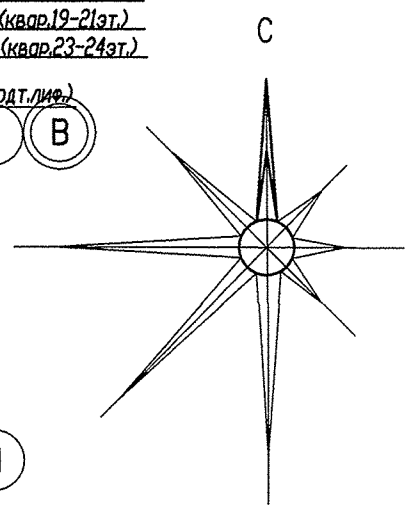
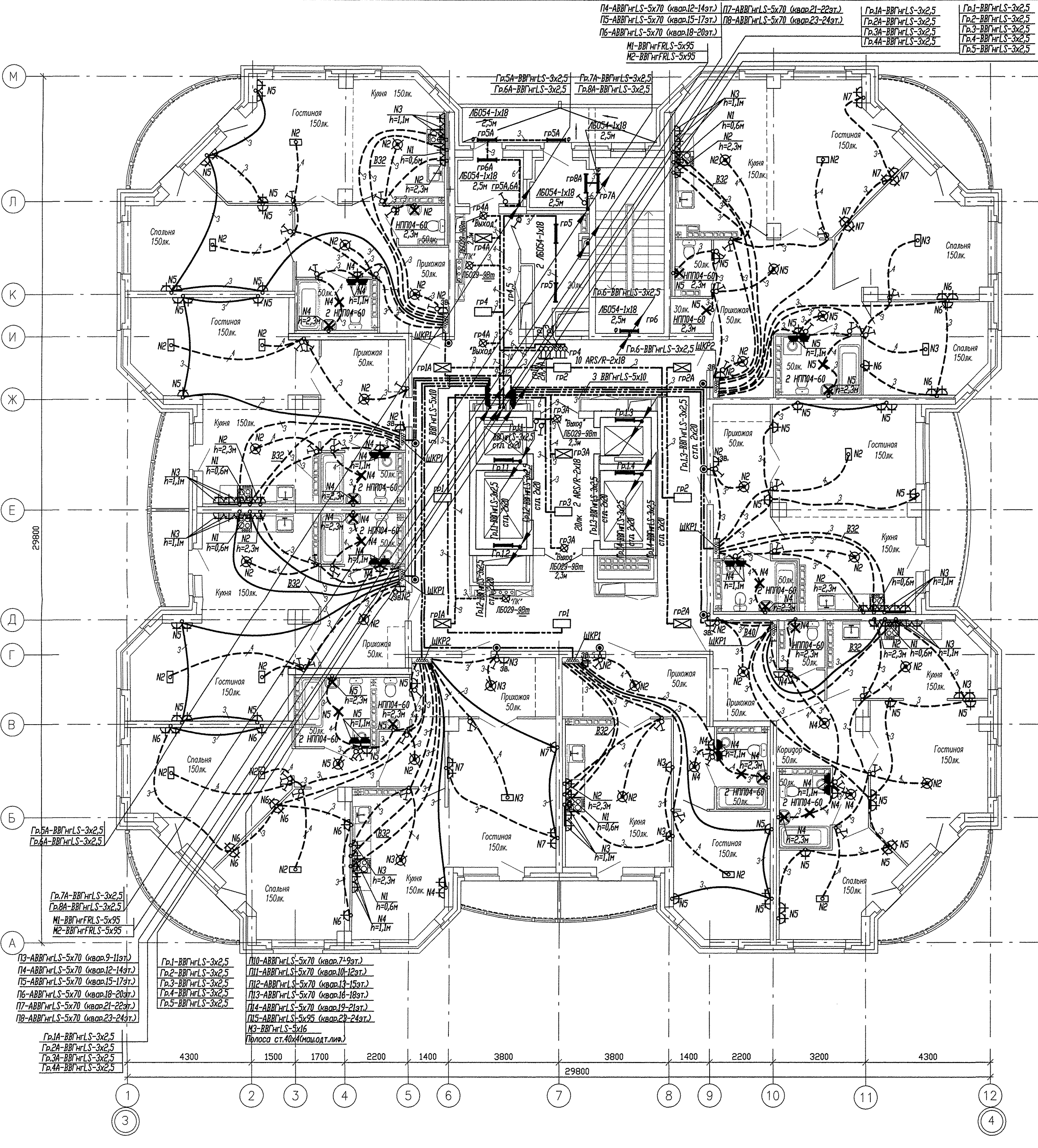
Условные обозначения:

- трубы, проложенные в монолите плиты перекрытия данного этажа;
- - - трубы, проложенные в монолите плиты перекрытия вышележащего этажа;



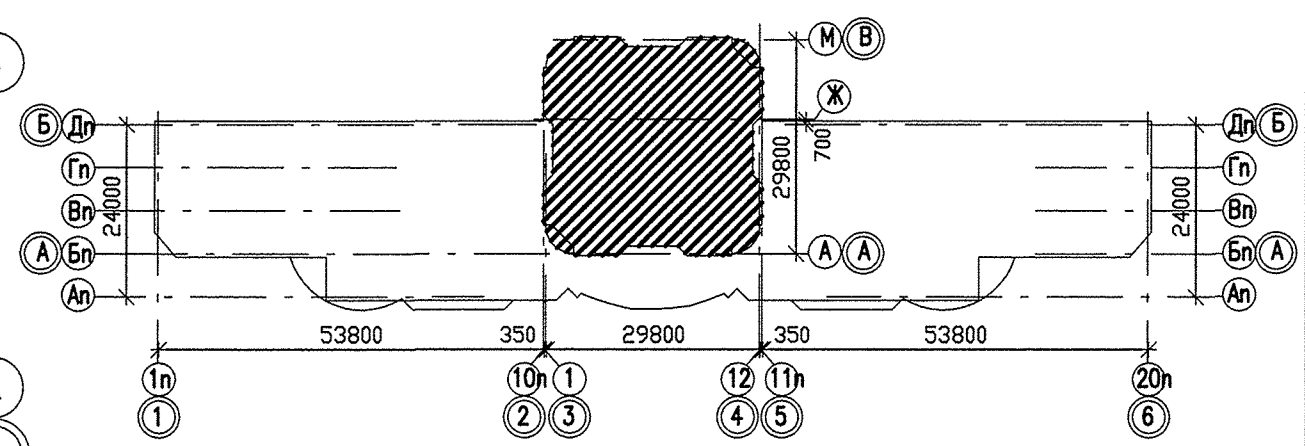
СОГЛАСОВАНО	Чижик
	С.С.
СОГЛАСОВАНО	Чирков
	Гришин
Взам. инв.Н	Крычова
	ВК
Подпись и дата	ВК
	ВК
Инв.Н подл.	ВК
	ВК

АКБ.120-02-ЭЛ			
Группа жилых домов со встроенно-пристроенными нежилыми помещениями на первых этажах в границах улиц 8 Марта-Юлууса Фучика - Чайковского в Чкаловском районе г. Екатеринбург			
Пусковой комплекс 2. 26-этажный жилой дом		Стадия	Лист
		Р	16
Гл. спец.	Смирнова	07.12	
Проверил	Багина	07.12	
Разработал	Киселева	07.12	
План 5-8 этажа. Расположение сетей электрооборудования.			
Формат А2			



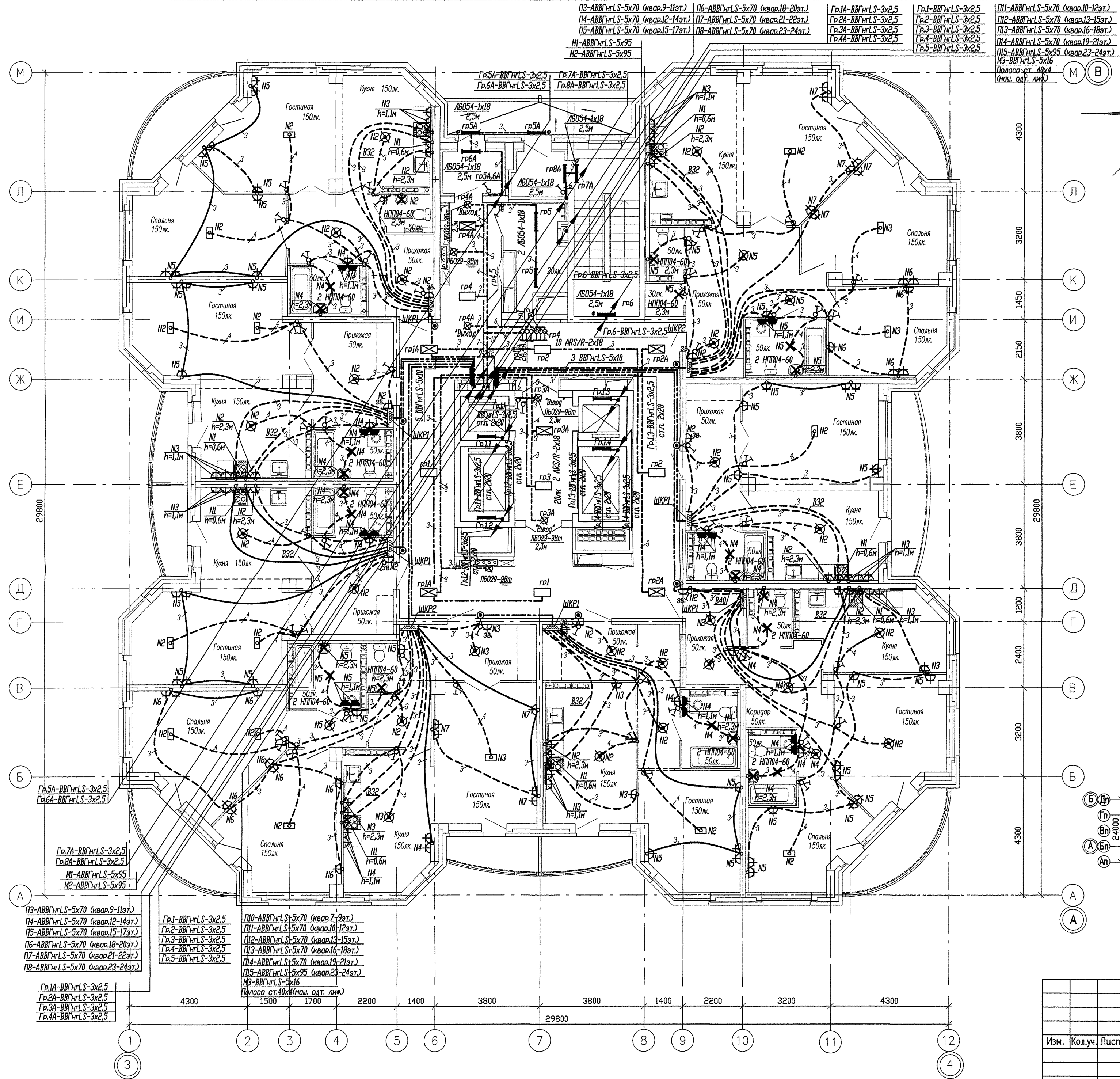
Условные обозначения:

- трубы, проложенные в монолите плиты перекрытия данного этажа;
- - - трубы, проложенные в монолите плиты перекрытия вышележащего этажа;



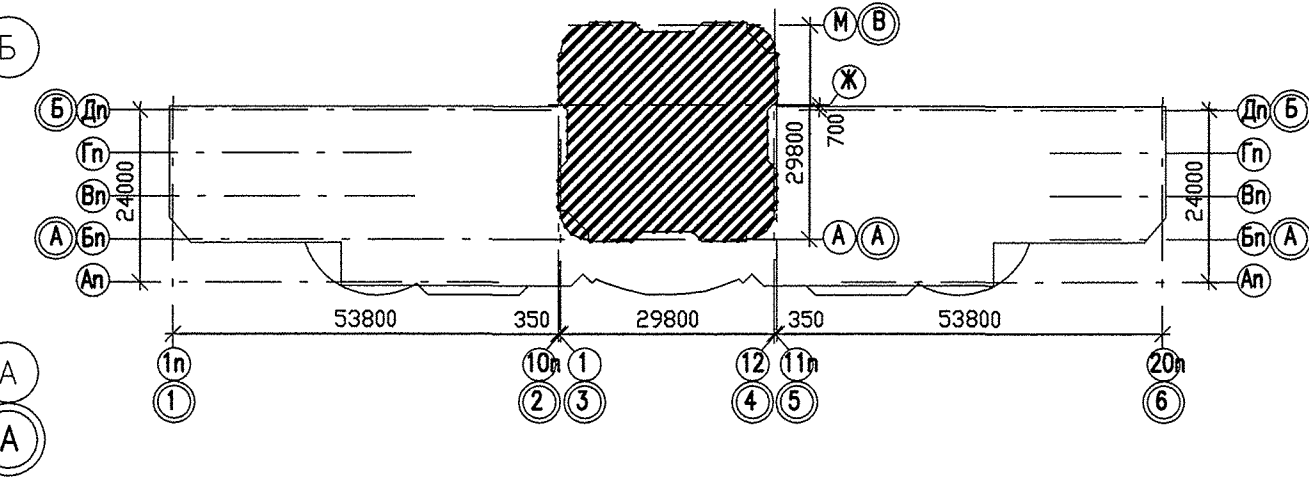
				АКБ.120-02-ЭЛ		
				Группа жилых домов со встроенно-пристроенными нежилыми помещениями на первых этажах в границах улиц в Марта-Юлиуса Фучика – Чайковского в Чкаловском районе г. Екатеринбург		
Изм.	Кол.уч.	Лист N док.	Подпись	Дата	Статус	Листов
					Пусковой комплекс 2.	Р 17
					26-этажный жилой дом	
Гл. спец.	Смирнова		07.12	План 9-14 этажа.		
Проверил	Багина		07.12	Расположение сетей электрооборудования.		
Разработал	Киселева		07.12			
						АО КОРПОРАЦИЯ АТОМСТРОЙКОМПЛЕКС
Формат А2						

СОГЛАСОВАНО	С	Чиряков	
	С	Гущин	
СОГЛАСОВАНО	А	Возм. инж.Н	
	А	Погорель и дата	
Инф.л. подл.			



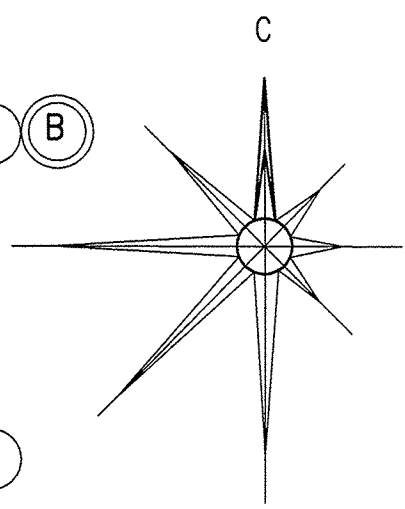
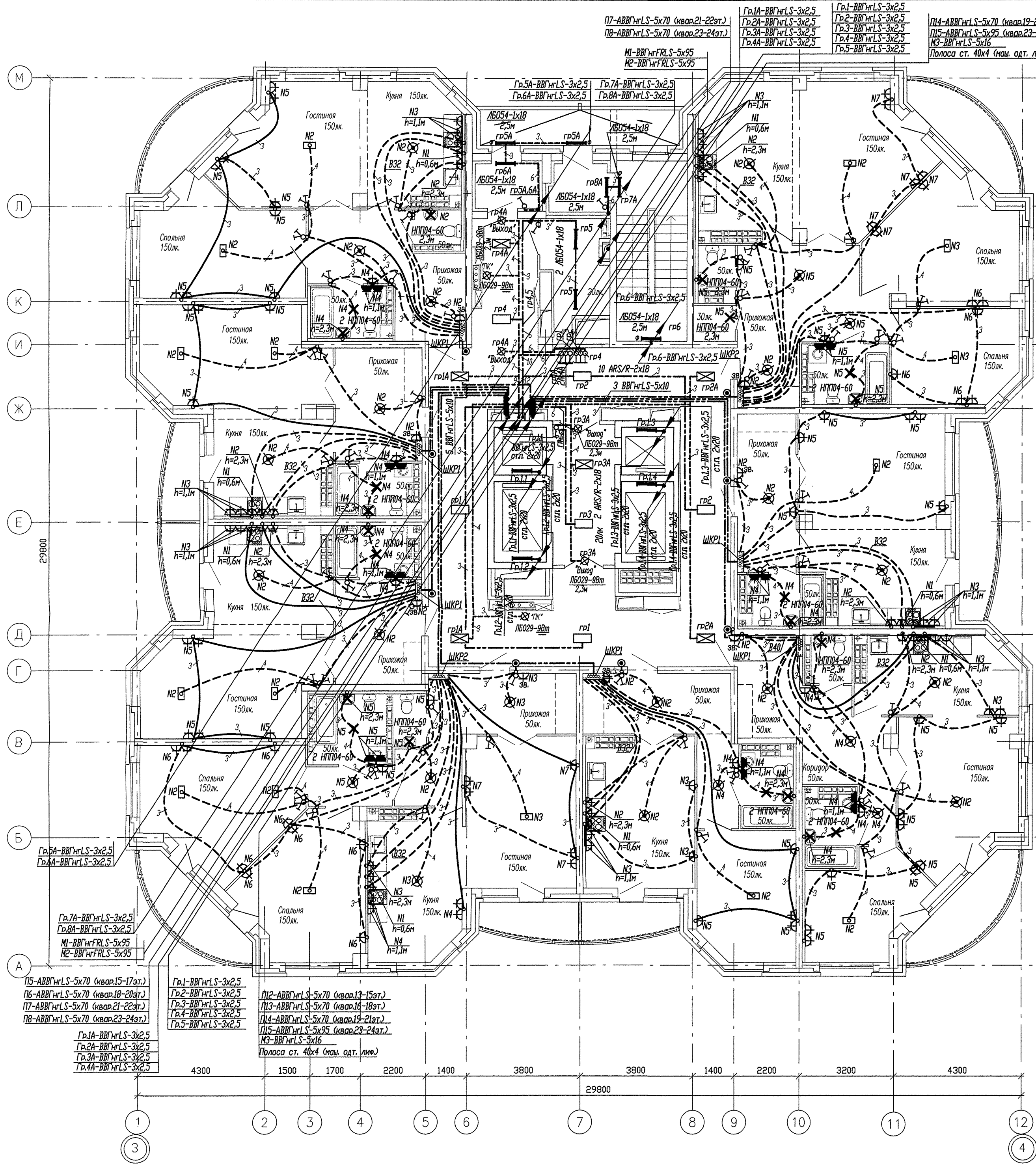
Условные обозначения:

- трубы, проложенные в монолите плиты перекрытия данного этажа;
- - - трубы, проложенные в монолите плиты перекрытия вышележащего этажа;



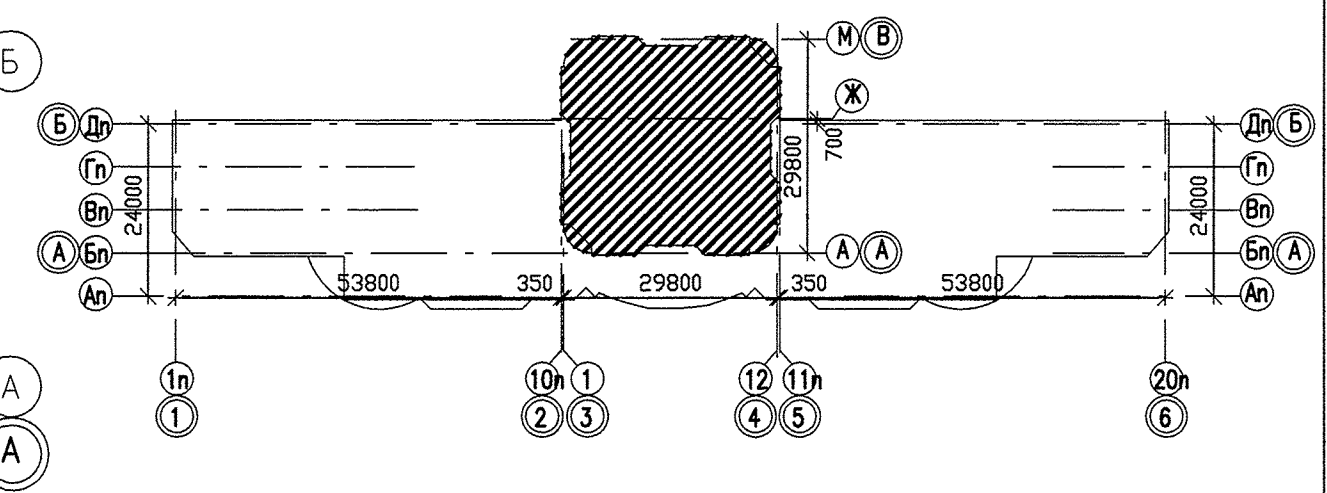
СОГЛАСОВАНО	Чиряков		
	Гущин		
СОГЛАСОВАНО	Вязь, шиб.Н		
	Поприще и дата		
Инв.Н подл.	АР	ОВ	ВК
	Курчавова		

				АКБ.120-02-ЭП		
				Группа жилых домов со встроенно-пристроенными нежилыми помещениями на первых этажах в границах улиц 8 Марта-Юлуса Фучика - Чайковского в Чкаловском районе г. Екатеринбург		
Изм.	Кол.уч.	Лист	N док.	Подпись	Дата	
Пусковой комплекс 2. 26-этажный жилой дом				Стадия	Лист	Листов
				Р	18	
Гл. спец.	Смирнова	<i>[Signature]</i>	07.12	План 10 этажа. Расположение сетей электрооборудования.		
Проверил	Багина	<i>[Signature]</i>	07.12			
Разработал	Киселева	<i>[Signature]</i>	07.12			
				ЗАО КОРПОРАЦИЯ АТОМСТРОЙКОМПЛЕКС		
				Формат А2		



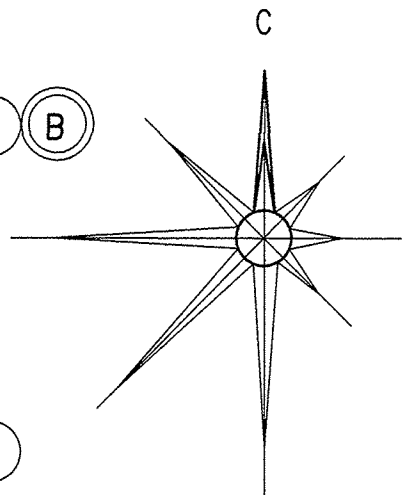
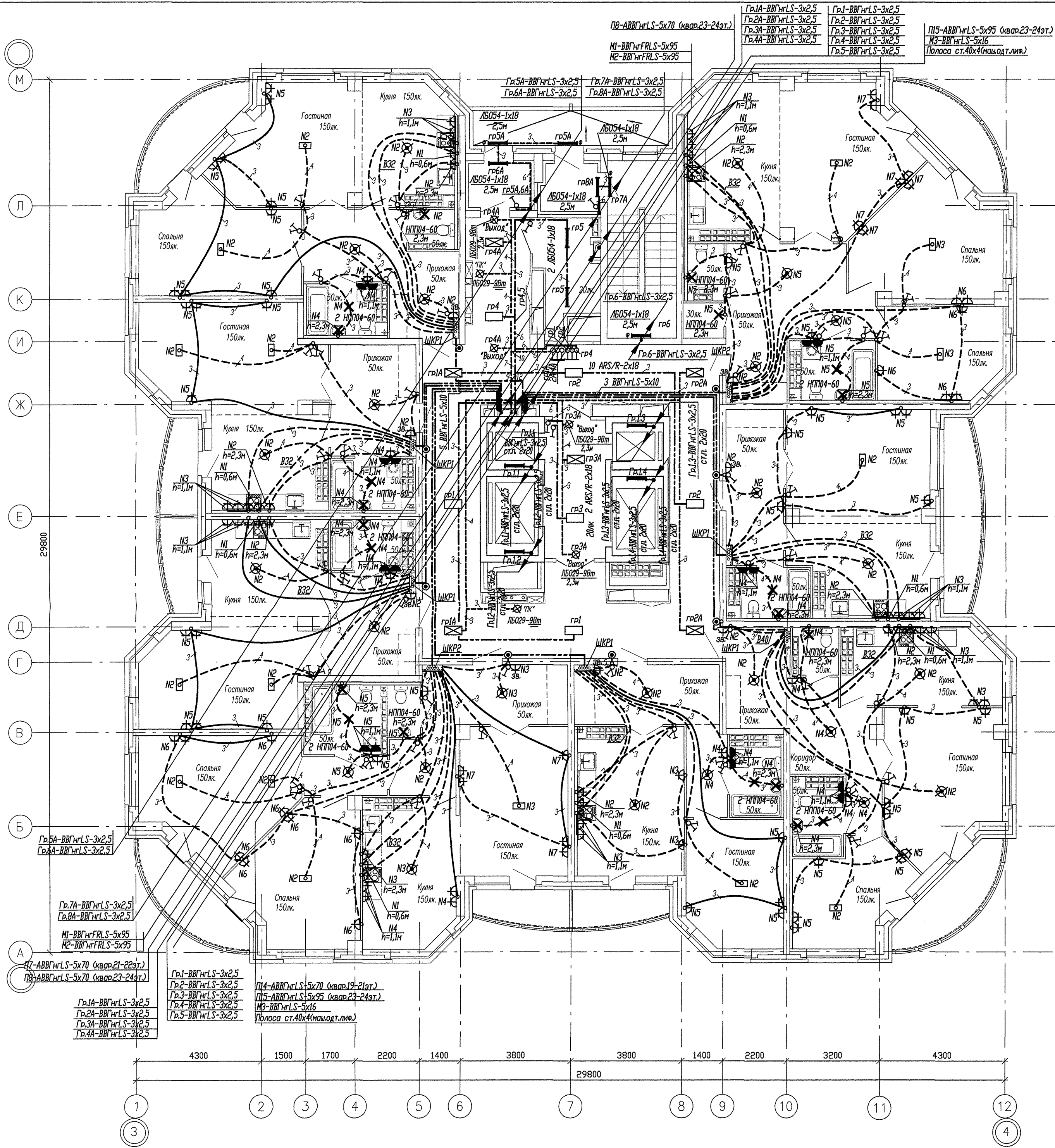
Условные обозначения:

- трубы, проложенные в монолите плиты перекрытия данного этажа;
- - - трубы, проложенные в монолите плиты перекрытия вышележащего этажа;



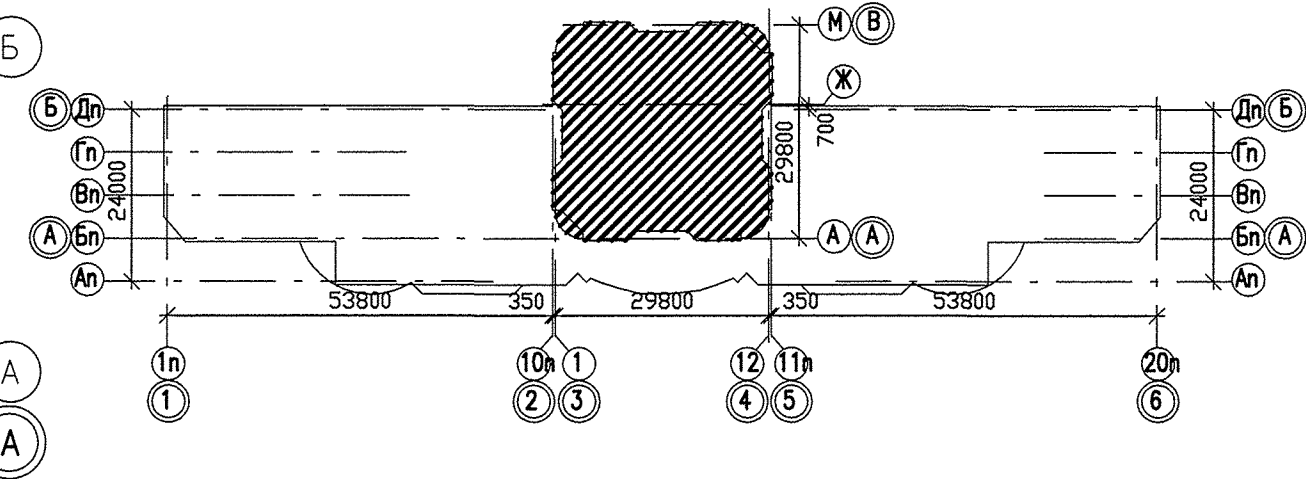
СОГЛАСОВАНО	Чухчик
СОГЛАСОВАНО	Чирков
	Гэшин
	Кзырцова
	АР
	ОВ
	ВК
	Взам. инв.Н
	Подпись и дата
	Инв.Н подл.

АКБ.120-02-ЭЛ			
Группа жилых домов со встроенно-пристроенными нежилыми помещениями на первых этажах в границах улиц 8 Марта-Юлиуса Фучика - Чайковского в Чкаловском районе г. Екатеринбург			
Изм.	Кол.уч.	Лист N док.	Подпись Дата
Пусковой комплекс 2. 26-этажный жилой дом		Стация	Лист
		Р	19
Гл. спец.	Смирнова	07.12	План 15-20 этажа. Расположение сетей электрооборудования.
Проверил	Багина	07.12	
Разработал	Киселева	07.12	
АО КОРПОРАЦИЯ АТОМСТРОЙКОМПЛЕКС			Формат А2



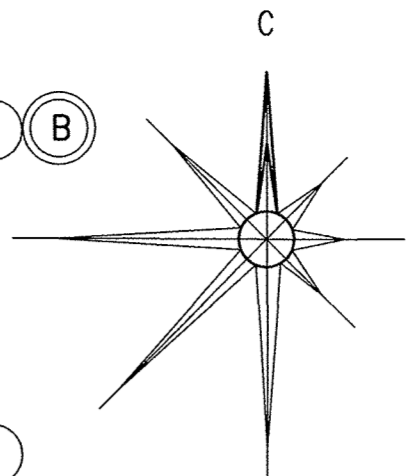
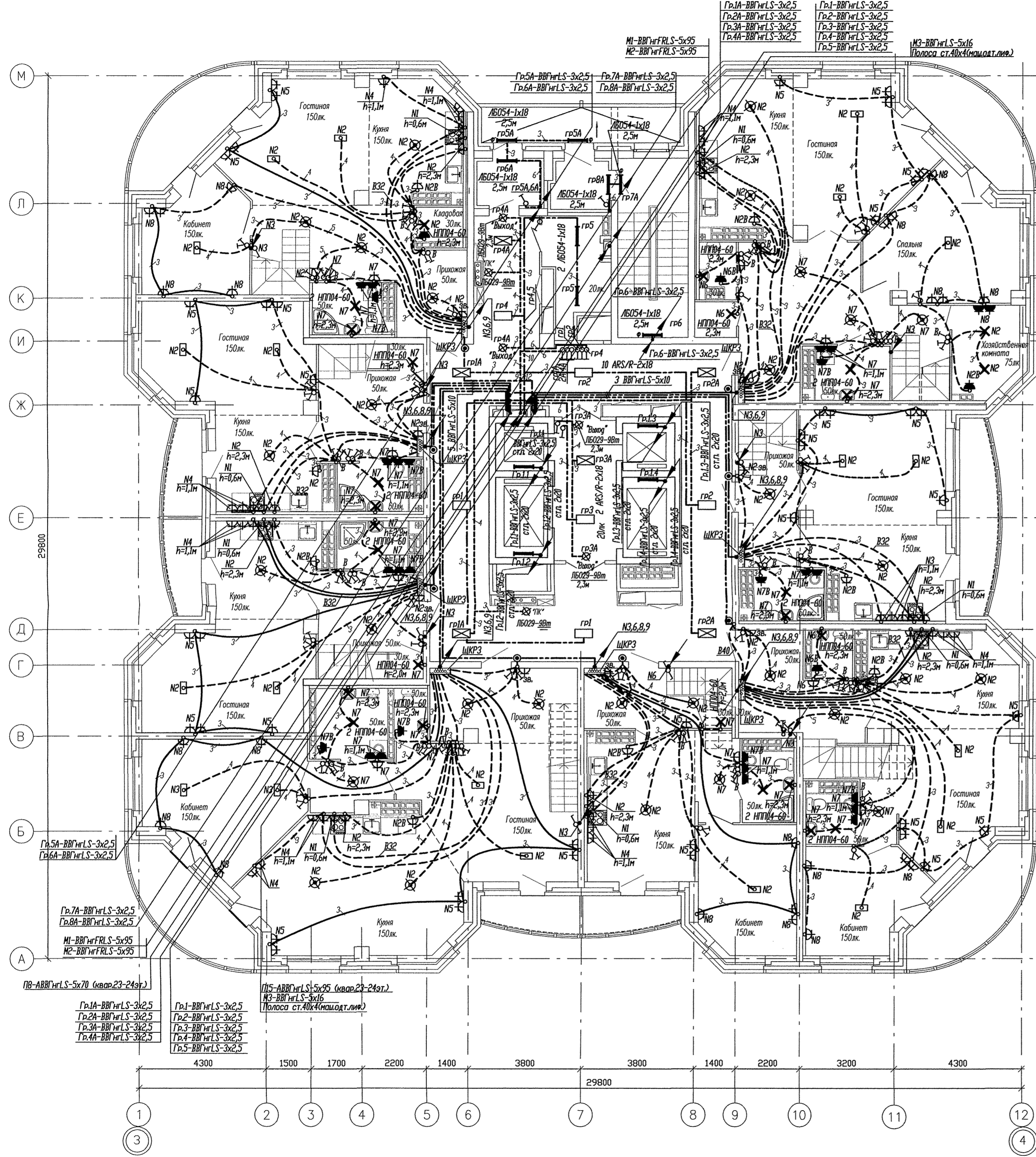
Условные обозначения:

- — трубы, проложенные в монолите плиты перекрытия данного этажа;
- - - - - трубы, проложенные в монолите плиты перекрытия вышележащего этажа;



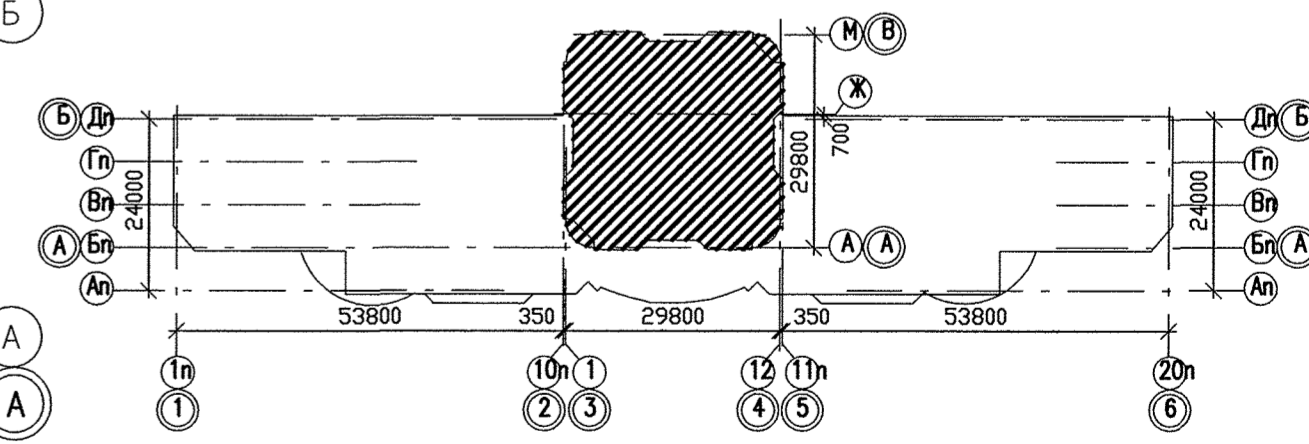
СОГЛАСОВАНО	Чирков	
	Гущин	
СОГЛАСОВАНО	Крыжова	
	ВК	
Взам. инд.Н	АР	
	ОВ	
Подпись и дата		
Инд.Н подл.		

АКБ.120-02-ЭП			
Группа жилых домов со встроенно-пристроенными нежилыми помещениями на первых этажах в границах улиц 8 Марта-Юлууса Фучика - Чайковского в Чкаловском районе г. Екатеринбург			
Изм.	Кол.уч.	Лист N док.	Подпись
			Дата
Пусковой комплекс 2. 26-этажный жилой дом		Стадия	Лист
		Р	20
Листов			
Гл. спец.	Смирнова	07.12	План 21-23 этажа. Расположение сетей электрооборудования.
Проверил	Багина	07.12	
Разработал	Киселева	07.12	
ЗАО КОРПОРАЦИЯ АТОМСТРОЙКОМПЛЕКС			
Формат А2			



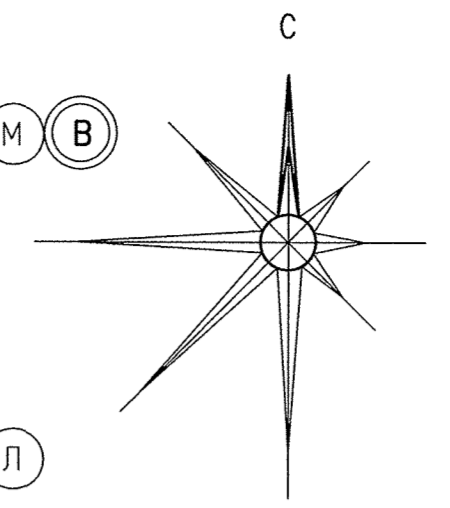
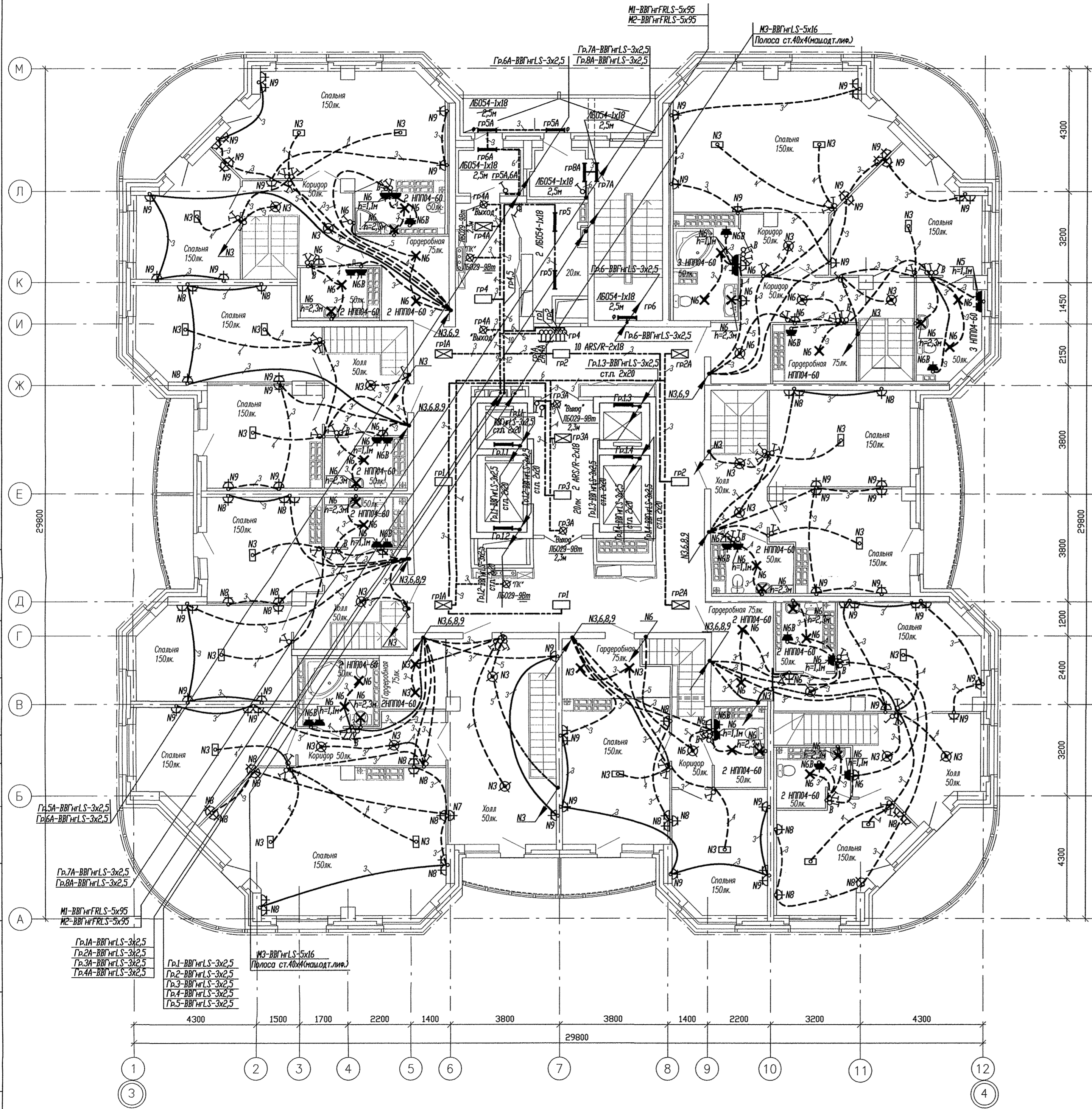
Условные обозначения:

- трубы, проложенные в монолите плиты перекрытия данного этажа;
- - - трубы, проложенные в монолите плиты перекрытия вышележащего этажа;
- штепсельная розетка для бытового вентилятора устанавливается на потолок (для установки в кухнях, санузлах, ванных комнатах)
- выключатель, для управления бытовым вентилятором.



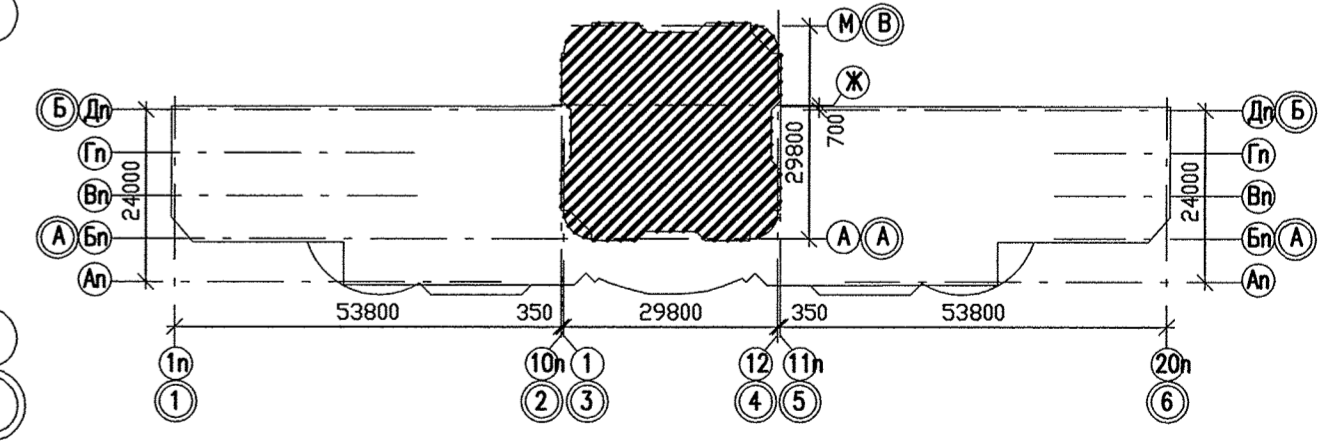
СОГЛАСОВАНО		Чижик
АР	ОВ	ВК
Мирков	Гущин	Крыжова
Варк. инв.Н		
Подпись и дата		
Инв.Н подл.		

АКБ.120-02-ЭП			
Группа жилых домов со встроенно-пристроенными нежилыми помещениями на первых этажах в границах улиц 8 Марта-Юлууса Фучика - Чайковского в Чкаловском районе г. Екатеринбург			
Пусковой комплекс 2. 26-этажный жилой дом		Стадия	Лист
		Р	21
Гл. спец.	Смирнова	07.12	
Проверил	Багина	07.12	
Разработал	Киселева	07.12	
План 24 этажа. Расположение сетей электрооборудования.			
Формат А2			



Условные обозначения:

- — трубы, проложенные в монолите плиты перекрытия данного этажа;
- - - - - трубы, проложенные в монолите плиты перекрытия вышележащего этажа;
- штупсельная розетка для бытового вентилятора устанавливается на потолок (для установки в кухнях, санузлах, ванных комнатах)
- выключатель, для управления бытовым вентилятором.



СОГЛАСОВАНО	Чухлик
СС	Крыжова
АР	Чирков
ОВ	Гушчин
ВК	Крыжова
Взам. инв.Н	
Подпись и дата	
Инв.Н подл.	

				АКБ.120-02-ЭЛ		
				Группа жилых домов со встроенно-пристроенными нежилыми помещениями на первых этажах в границах улиц 8 Марта-Юлиуса Фучика - Чайковского в Чкаловском районе г. Екатеринбург		
				Пусковой комплекс 2. 26-этажный жилой дом		
				Стадия	Лист	Листов
				Р	22	
Гл. спец.	Смирнова		07.12	План 25 этажа. Расположение сетей электрооборудования.		
Проверил	Багина		07.12			
Разработал	Киселева		07.12			
				ЗАО КОРПОРАЦИЯ АТОМСТРОЙКОМПЛЕКС		
				Формат А2		